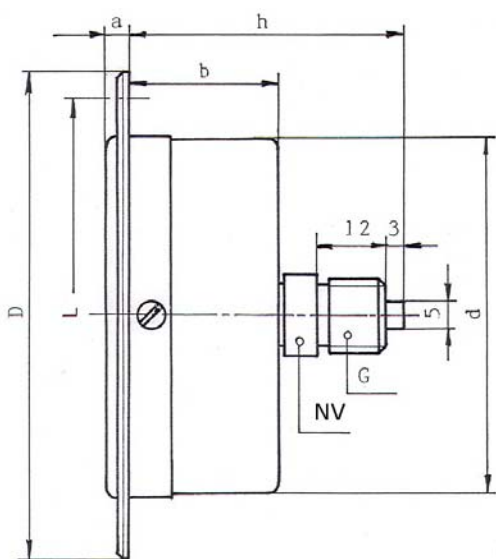


**MANOMETRE, VAKUUMMETRE OG MANO-VAKUUMMETRE I STANDARDUDFØRELSE  
63, 80 OG 100 MM. MED FRONTFLANGE**



MÅL I MM.								
TYPE NR.	d	D	L	b	a	NV	G	h
121 F	63	85	75	26	4,5	14	1/4" RG	48
221 F	80	110	95	26	5,5	14	1/4" RG	48
321 F	100	133	116	26	5,5	14	1/4" RG	48

**EURONORM** : EN 837-1  
**HUS** : Sortlakeret stålplade med instrumentglas  
**FRONTFLANGE** : Forchromet messing  
**SKALA** : Hvid med sorte tal og delestreger. 270 ° udslag. (Rød indstillelig markereviser på type 221 og 321 )  
**MEDIEBERØRTE DELE** : Messing / Bronze  
**TÆTHED** : IP 45 ( EN 60529 )  
**ARBEJDSTEMPERATUR**: -25....+60 °C  
**KLASSE** : 1,6

MANOMETRE				VAKUUMMETRE		MANO-VAKUUMMETRE	
MÅLEOMRÅDE	I NDD.	MÅLEOMRÅDE	I NDD.	MÅLEOMRÅDE	I NDD.	MÅLEOMRÅDE	I NDD.
0-0,6	: 0,01	0-25	: 0,5	-1-0	: 0,02	-1-0-0,6	: 0,05
0-1	: 0,02	0-40	: 1			-1-0-1,5	: 0,05
0-1,6	: 0,05	0-60	: 1			-1-0-3	: 0,1
0-2,5	: 0,05	0-100	: 2			-1-0-5	: 0,1
0-4	: 0,1	0-160	: 5			-1-0-9	: 0,2
0-6	: 0,1	0-250	: 5			-1-0-15	: 0,5
0-10	: 0,2	0-400	: 10				
0-16	: 0,2						

**MANOMETRENE KAN LEVERES MED :**

- Farvemarkering på skala
- Drosselskrue
- Målenøjagtighed +/- 1 % ( klasse 1,0 )
- Slæbeviser
- Anden gevindtilslutning
- DERES FIRMANAVN