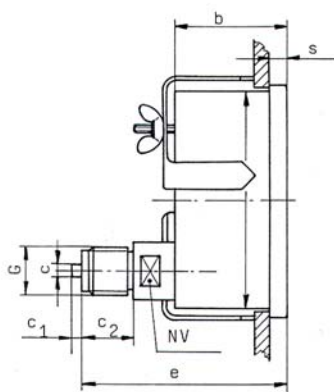
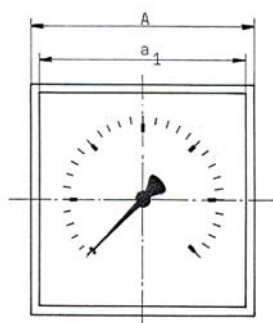


**KVADRATISKE MANOMETRE OG VAKUUMMETRE
96x96, 144x144 OG 192x192 MM. KLASSE 1,0**



MÅL I MM.												
TYPE NR.	A	a1	b	c	c1	c2	d	e	s	NV	G	Udskæringsmål
M 96	96x96	88	48	6	5	20	90	30	8	17	G ½" B	92x92
M 144	144x144	134	48	6	5	20	136	52	8	17	G ½" B	138x138
M 192	192x192		48	6	5	20	184	52	8	17	G ½" B	186x186

EURONORM : EN 837-1
HUS : Sortlakeret stålplade
SKALA : Hvid med sorte tal og delestreger. 270 ° udslag. (EN 837-1)
MEDIEBERØRTE DELE : Messing / Bronze
TÆTHED : IP 43 (EN 60529 / IEC 529)
ARBEJDSTEMPERATUR : -25.....+60 °C
KLASSE : 1,0

MANOMETRE				VAKUUMMETRE		MANO-VAKUUMMETRE	
MÅLEOMRÅDE	INDD.	MÅLEOMRÅDE	INDD.	MÅLEOMRÅDE	INDD.	MÅLEOMRÅDE	INDD.
0-0,6	: 0,01	0-60	: 1,0	-1200-0 (mbar)	: 20	-1-0-0,6	: 0,05
0-1	: 0,01	0-100	: 2,0	-0,6-0	: 0,01	-1-0-1,5	: 0,05
0-1,6	: 0,02	0-160	: 5,0	-1-0	: 0,02	-1-0-3	: 0,1
0-2,5	: 0,05	0-250	: 5,0			-1-0-5	: 0,1
0-4	: 0,1	0-400	: 10			-1-0-9	: 0,2
0-6	: 0,1	0-600	: 10			-1-0-15	: 0,5
0-10	: 0,2	0-1000	: 20				
0-16	: 0,5	0-1600	: 50				
0-25	: 0,5	0-2500	: 50				
0-40	: 1,0						

MANOMETRENE KAN LEVERES MED :

- Medieberørte dele i rustfrit syrefast stål eller monel
- Farvemarkering på skala
- Drosselskrue
- Findelt skala og knivviser
- Kontaktsæt
- Præcisionsudførelse klasse 0,6 (kun type M 192)
- Materiale eller kalibreringscertifikat
- Andre måleenheder ex. PSI, Mpa, kPa, kg/cm2
- Slæbeviser
- Anden gevindtilslutning
- Udførelse for ilt
- DERES FIRMANAVN