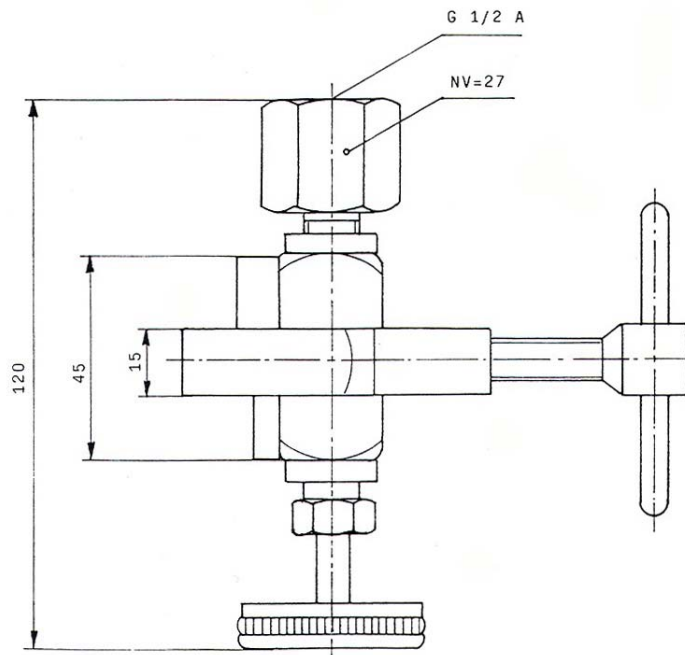
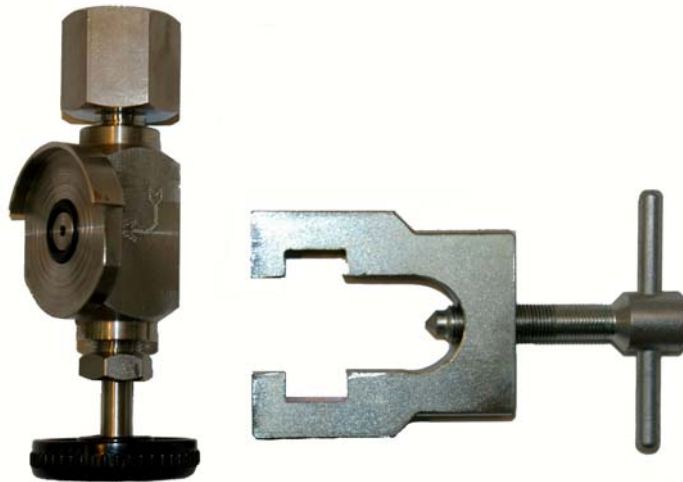


KONTROLVENTIL TIL Ø40 MM PRØVEFLANGE
MED SKRUETVINGE



- TYPE NR.** : 41 F
- UDFØRELSE** : Ventilhus i rustfrit syrefast stål 1.4571
med O-ring og modflange til 40 mm. prøveflange
- HÅNDHJUL** : Sort kunststof
- MANOMETERTILSLUTNING** : G 1/4 A eller G 1/2 A
- SKRUETVINGE** : Skruetvinge og spindel i rustfrit stål