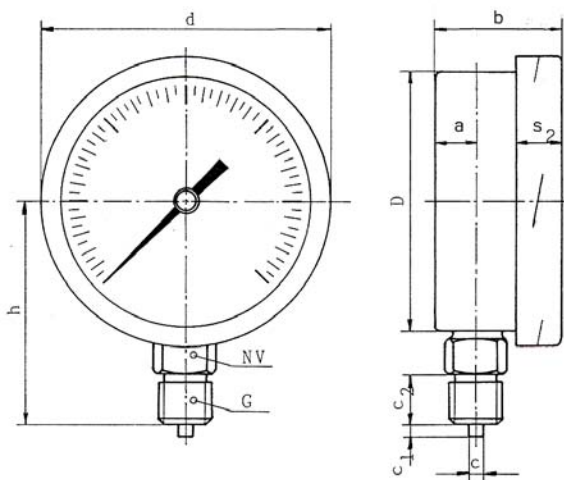


KEMIMANOMETRE, VAKUUMMETRE OG MANO-VAKUUMMETRE  
100 OG 160 MM. KLASSE 1,0  
UDFØRELSE I KOMPLET RUSTFRIT STÅL



MÅL I MM.											
TYPE NR.	D	d	a	b	c	c 1	c 2	s 2	NV	G	h
312	100	110	16	49	6	5	20	13	22	1/2" RG	86
412	150	161	16	50	6	5	20	15	22	1/2" RG	117

- EURONORM** : EN 837-1  
**HUS OG BAJONETRING** : Rustfrit stål 1.4301 , blow-out ventil på bagside af hus. Sikkerhedsglas  
**SKALA** : Hvid med sorte tal og delestreger. 270 ° udslag. (EN 837-1)  
**MEDIEBERØRTE DELE** : Rustfrit syrefast stål 1.4571  
**TÆTHED** : IP 67 ( EN 60529 / IEC 529 ) Tør udgave: IP 55  
**ARBEJDSTEMPERATUR** : -25....+ 400 °C  
**KLASSE** : 1,0.

MANOMETRE				VAKUUMMETRE		MANO-VAKUUMMETRE	
MÅLEOMRÅDE	INDELING	MÅLEOMRÅDE	INDELING	MÅLEOMRÅDE	INDELING	MÅLEOMRÅDE	INDELING
bar	TYPE 312 412	bar	TYPE 312 412	bar	TYPE 312 412	bar	TYPE 312 412
0-1	:0,01	0-60	:0,5	-1-0	:0,01	-1-0-0,6	:0,01
0-1,6	:0,01	0-100	:1,0			-1-0-1,5	:0,02
0-2,5	:0,02	0-160	:1,0			-1-0-3	:0,02
0-4	:0,05	0-250	:2,0			-1-0-5	:0,02
0-6	:0,05	0-400	:2,0			-1-0-9	:0,1
0-10	:0,1	0-600	:5,0			-1-0-15	:0,1
0-16	:0,1	0-1000	:10,0				
0-25	:0,2	0-1600	:10,0				
0-40	:0,5						

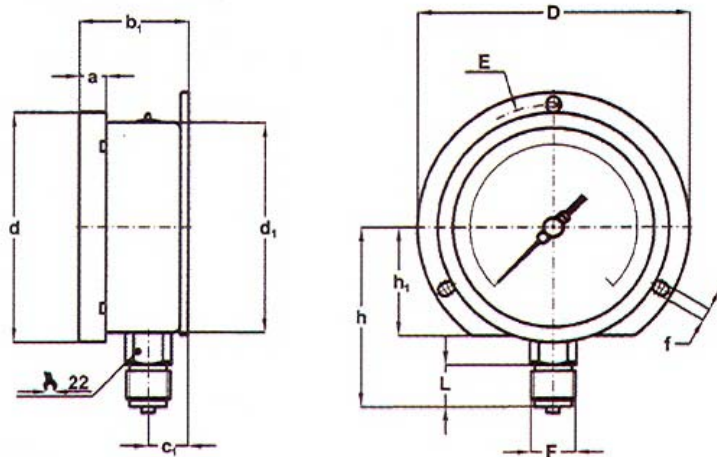
MANOMETRENE KAN LEVERES MED :

- Tilslutning bagudvendt
- Glycerin eller siliconeoliefyldning
- Farvemarkering på skala
- Drosselskrue
- FIRMANAVN
- Bagflange eller frontflange
- Andre måleenheder ex. PSI, Mpa, kPa, kg/cm<sup>2</sup>
- Slæbeviser
- Anden gevindtilslutning
- Udførelse for ilt

JØRN PEDERSEN A/S  
måle- & reguleringsteknik

Bogøvej 18, DK-8382 Hinnerup, [www.jp-industri.dk](http://www.jp-industri.dk)  
Tel.: +45 86 98 66 22 Fax: +45 86 98 66 83 E-mail : info@jp-industri.dk

**TILBEHØR TIL KEMIMANOMETRE, VAKUUMMETRE  
OG MANO-VAKUUMMETRE 100 OG 160 MM. KLASSE 1,0**



**Ø 100 / Ø 160 tilslutning nedadvendt  
med bagflange**

MÅL I MM.													
TYPE	a	b1	c1	D	d	d1	E	F	f	h	h1	L	NV
Ø 100	13	52,5	19	132	110	100	116..120	½"	6	86	52	20	22
Ø 160	15	54	19	190	161	150	168..178	½"	6	117	85	20	22

**MANOMETRENE KAN OGSÅ LEVERES MED KALIBRERINGS CERTIFIKAT**

**JØRN PEDERSEN A/S**  
måle- & reguleringsteknik

Bogøvej 18, DK-8382 Hinnerup, [www.jp-industri.dk](http://www.jp-industri.dk)

Tel.: +45 86 98 66 22 Fax: +45 86 98 66 83 E-mail : [info@jp-industri.dk](mailto:info@jp-industri.dk)

8.81s2