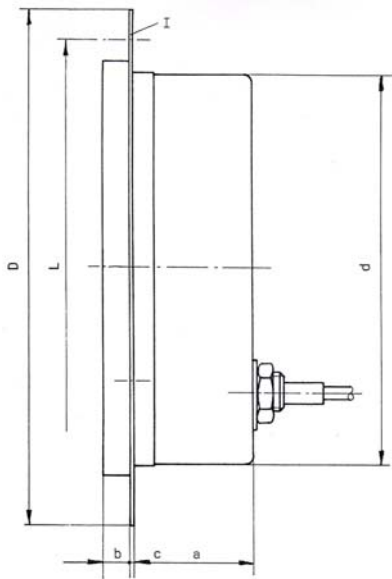


**FJERNTERMOMETRE MED FRONTFLANGE  
FOR TAVLEMONTERING**



MÅL I MM.							
TYPE NR.	d	D	L	I	a	b	c
1063 F	63	80	74	4,2	25	9	0,5
1080 F	80	105	96	5,2	22	12	0,5
1100 F	100	132	116	4,5	30	8	0,75

<b>HUS</b>	: Pulverlakeret stålplade med efterjusteringskrue på bagside af hus
<b>FRONTFLANGE</b>	: Rustfrit stål
<b>SKALA</b>	: Hvid med sorte tal og delestreger. 270 ° udslag
<b>MÅLESYSTEM</b>	: Dobbeltsnoet spiralfjeder med bimetalkompensation
<b>FJERNLEDNING</b>	: Kunststofovertrukket kapillarrør. Over 120 ° med kobberflet
<b>LÆNGDE</b>	: 0,5 ...- 10,0 meter, eller efter opgave
<b>FØLER</b>	: se datablad 3.0 B
<b>KLASSE</b>	: 2,0 ( EN 13 190 )

MÅLEOMRÅDE °C	INDELING	MÅLEOMRÅDE °C	INDELING	MÅLEOMRÅDE °C	INDELING
-40 + 40	: 2	0 - 120	: 2	+50 - 250	: 5
-30 + 50	: 2	0 - 150	: 5	+50 - 350	: 5
0 - 40	: 1	0 - 200	: 5	+100 - 200	: 2
0 - 60	: 1	0 - 250	: 5	+100 - 250	: 5
0 - 80	: 2	0 - 300	: 5	+100 - 300	: 5
0 - 100	: 2	0 - 350	: 5	+100 - 350	: 5

Mulighed for graderinger i °F og °C + °F

**TERMOMETRENE KAN LEVERES MED :**

- Fjernledning i rustfrit stål
- Føler i rustfrit stål
- Slæbeviser
- Målenøjagtighed : +/- 1 %
- Elektriske kontakter : 230 V 5 A eller 230 V 10 A
- DERES FIRMANAVN