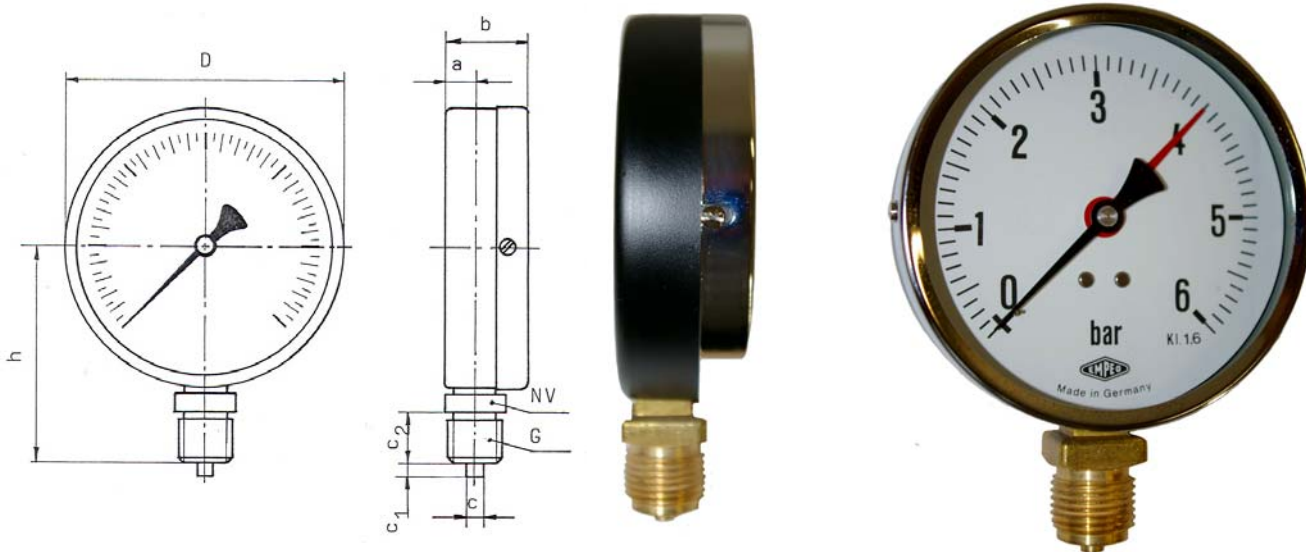


**PRESSURE-, VACUUM-, AND COMPOUND GAUGES.
80, 100 OG 160 MM. BOTTOM CONNECTED.**



DIMENSIONAL DATA IN MM.

TYPE NO.	D	a	B	c	C1	C2	G	NV	h
211	Ø 80	10,5	30	Ø 6	5	18	1/2" RG	22	68
311	Ø 100	10,5	30	Ø 6	5	18	1/2" RG	22	78
411	Ø 160	15,0	42	Ø 6	5	20	1/2" RG	22	113

NORM	: 837-1
CASE	: Steel, black enameled
BEZEL	: steel, chromium plated
DIAL	: White with black markings. 270° defl. (EN837-1)
MEASURING SYSTEM	: Brass / bronze
PROTECTION	: IP 45 (EN 60529)
AMBIENT TEMPERATUR	: -25....+60 °C
ACCURACY	: 1,6

PRESSURE GAUGES				VAKUUM GAUGES		COMPOUND GAUGES	
RANGES (bar)	DIV.	RANGES (bar)	DIV.	RANGES (bar)	DIV.	RANGES (bar)	DIV.
0-0,6	: 0,01	0-25	: 0,5	-1-0	: 0,02	-1-0-0,6	: 0,05
0-1	: 0,02	0-40	: 1			-1-0-1,5	: 0,05
0-1,6	: 0,05	0-60	: 1			-1-0-3	: 0,1
0-2,5	: 0,05	0-100	: 2			-1-0-5	: 0,1
0-4	: 0,1	0-160	: 5			-1-0-9	: 0,2
0-6	: 0,1	0-250	: 5			-1-0-15	: 0,5
0-10	: 0,2	0-400	: 10				
0-16	: 0,2						

AVAILABLE ON REQUEST:

- Flange for wallmounting
- Flange for panelmounting
- Accuracy +/- 1 %
- Marking pointer
- Costumer logo

JØRN PEDERSEN A/S
måle- & reguleringsteknik

Bogøvej 18, DK-8382 Hinnerup, www.jp-industri.dk

Tel.: +45 86 98 66 22 Fax: +45 86 98 66 83 E-mail : info@jp-industri.dk