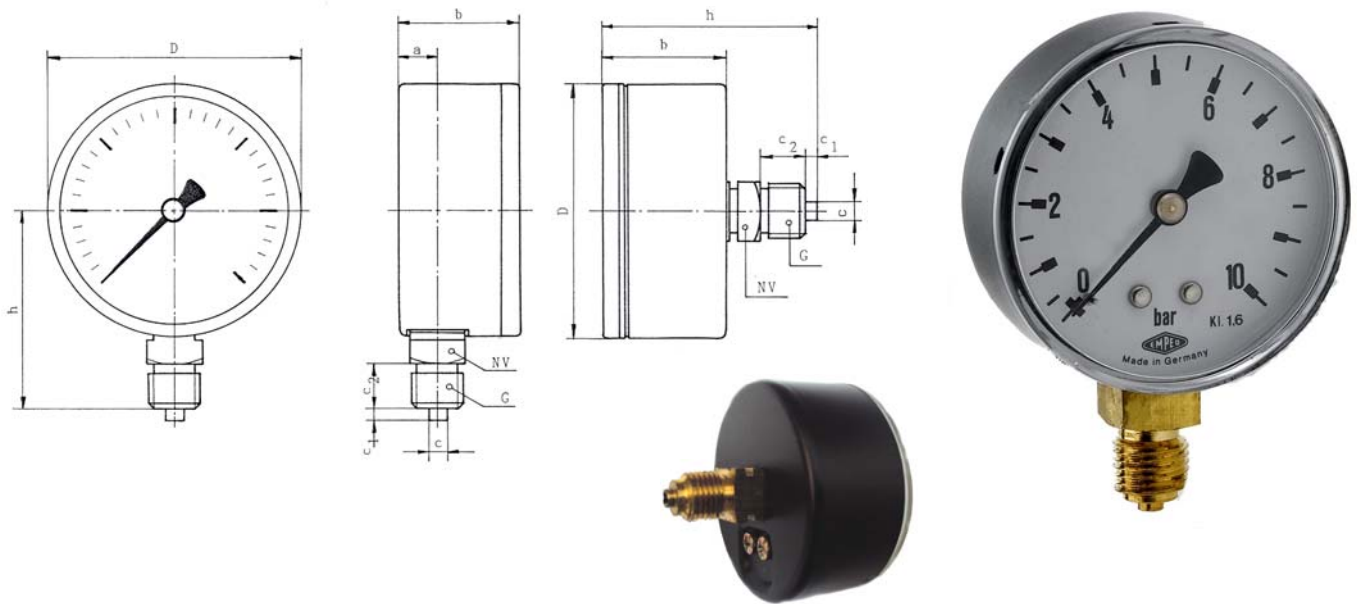


**PRESSURE-, VACUUM- AND COMPOUND GAUGES  
40, 50 AND 63 MM. BOTTOM AND BACK CONNECTED**



**DIMENSIONAL DATA IN MM.**

BOTTOM CONNECTED	BACK CONNECTED									DOWN	BACK
TYPE NO.	TYPE NO.	D	a	B	c	C1	C2	G	NV	h	h
100	120	Ø 40	8	23	Ø 4	2,5	10	1/8" BSP	12	36	41
102	122	Ø 50	9,5	30	Ø 5	3	12	1/4" BSP	14	44	52,5
101	121	Ø 63	9,5	30	Ø 5	3	12	1/4" BSP	14	52,5	52,5

**NORM** : 837-1  
**CASE** : Black enamelled steel with front cover of polystyrene  
**SCALE** : White with black figures. 270 ° defl.  
**MEASURING SYSTEM** : Brass/ bronze  
**PROTECTION** : IP 45 (EN 60529)  
**AMBIENT TEMP.** : -25....+60 °C  
**ACCURACY** : 1,6

PRESSURE GAUGES				VACUUM GAUGES		COMPOUND GAUGES	
RANGES (bar)	DIV.	RANGES (bar)	DIV.	RANGES (bar)	DIV.	RANGES (bar)	DIV.
0-0,6	: 0,05	0-25	: 0,5	-1-0	: 0,05	-1-0-0,6	: 0,05
0-1	: 0,05	0-40	: 2			-1-0-1,5	: 0,05
0-1,6	: 0,05	0-60	: 2			-1-0-3	: 0,2
0-2,5	: 0,1	0-100	: 5			-1-0-5	: 0,2
0-4	: 0,2	0-160	: 5			-1-0-9	: 0,5
0-6	: 0,2	0-250	: 10			-1-0-15	: 0,5
0-10	: 0,5	0-400	: 10				
0-16	: 0,5						

**OPTIONS:**

- Red marking on dial
- Execution for oxygen
- Marking pointer
- Accuracy +/- 1 % (class 1,0)
- Maximum pointer
- Restrictor screw
- Another thread connection
- Customer logo

**JØRN PEDERSEN A/S**  
måle- & reguleringsteknik

Bogøvej 18, DK-8382 Hinnerup, [www.jp-industri.dk](http://www.jp-industri.dk)  
Tel.: +45 86 98 66 22 Fax: +45 86 98 66 83 E-mail : info@jp-industri.dk