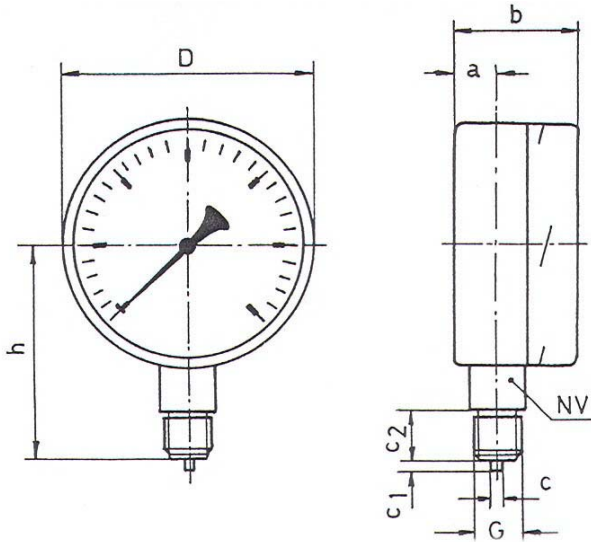


**PRESSURE-, VACUUM- AND COMPOUND GAUGES
100, 160 UND 250 MM. KLASSE 1,0**



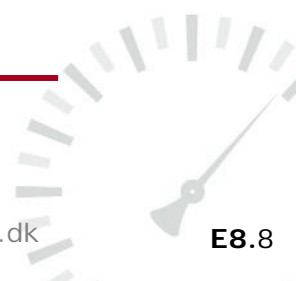
DIMENSIONAL DATA IN MM.									
TYPE NO.	D	a	b	c	c 1	c 2	NV	G	h
301	100	17	48	6	5	20	17	1/2" RG	87
401	160	19	51	6	5	20	17	1/2" RG	118
501	250	17	51	6	5	20	17	1/2" RG	165

NORM : 837-1
CASE AND BEZEL : (Bayonet locking) Stainless steel AISI 304, blow-out 25 mm.
SCALE : White with black figures. 270 ° defl. (EN 837-1)
MEASURING SYSTEM : Brass / bronze
PROTECTION : IP 54 (EN 60529)
AMBIENT TEMPERATUR : -25.....+60 °C
ACCURACY : 1,0

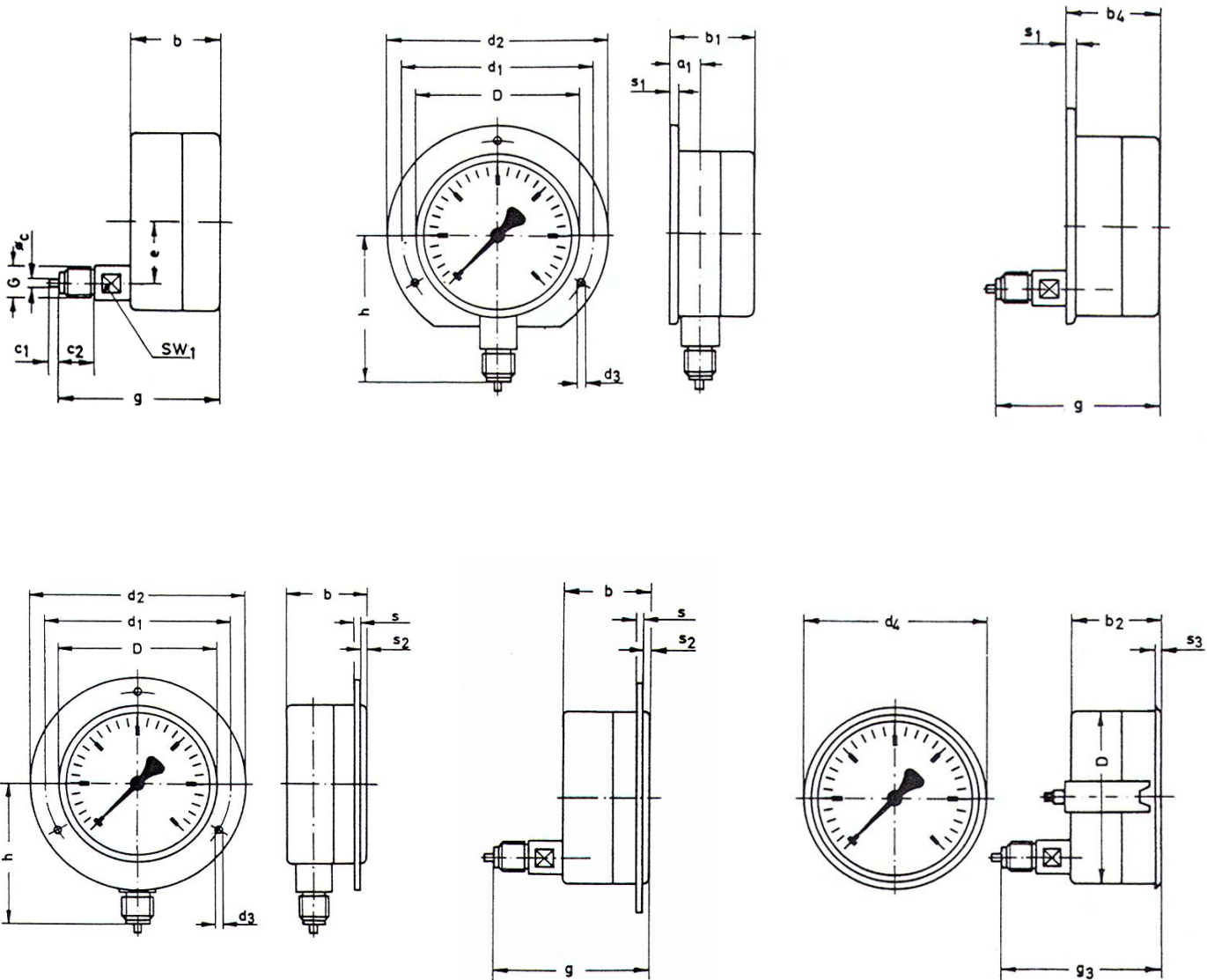
PRESSURE GAUGES				VACUUM GAUGES		COMPOUND GAUGES	
RANGES (bar)	DIV.	RANGES (bar)	DIV.	RANGES (bar)	DIV.	RANGES (bar)	DIV.
0-0,6	: 0,01	0-60	: 1,0	-1200-0 (mbar)	: 20	-1-0-0,6	: 0,05
0-1	: 0,01	0-100	: 2,0	-0,6-0	: 0,01	-1-0-1,5	: 0,05
0-1,6	: 0,02	0-160	: 5,0	-1-0	: 0,02	-1-0-3	: 0,1
0-2,5	: 0,05	0-250	: 5,0			-1-0-5	: 0,1
0-4	: 0,1	0-400	: 10			-1-0-9	: 0,2
0-6	: 0,1	0-600	: 10			-1-0-15	: 0,5
0-10	: 0,2	0-1000	: 20				
0-16	: 0,5	0-1600	: 50				
0-25	: 0,5	0-2500	: 50				
0-40	: 1,0	0-4000	: 50				

OPTIONS :

- Back connected
- Measuring system AISI 316
- Glycerine or silicone oil filling
- Red marking on dial
- Restrictor screw
- Scale with fine spacing and knife edge pointer
- Transmitter, transducers: 4-20 mA or contact
- Diaphragm seals
- Back flange or front flange ring
- Other unit of measurement ex. PSI, Mpa, kPa, kg/cm2
- Maximum pointer
- Other thread connection
- Execution for oxygen



**OPTIONAL EXTRAS FOR PRESSURE-, VACUUM- AND COMPOUND GAUGES
100, 160 AND 250 MM. ACCURACY 1,0**



DIMENSIONAL DATA IN MM.

D	a 1	b	b 1	b 4	c	c 1	c 2	d 1	d 2	d 3	d 4	G	g	h	Sw1	s	s 1	s 2	s 3
100	19	48	51	51	6	5	20	116	132	4,8	107	G ½ A	88	87	17	2	5	1,5	4
160	21	51	53	53	6	5	20	178	196	5,8	166	G ½ A	88	118	17	2	5	7	5
250	16	51	50	55	6	5	20	270	285	5,8	-	G ½ A	90	165	17	2	5	6	-

