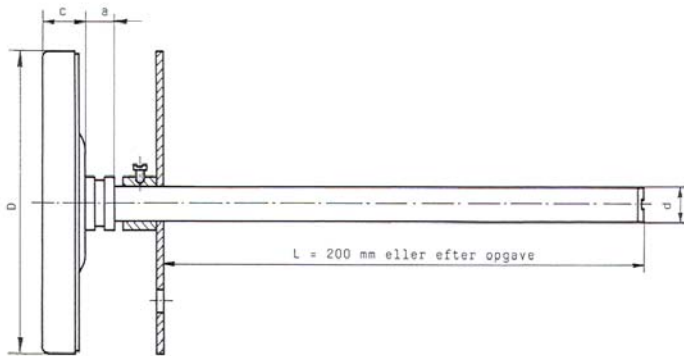


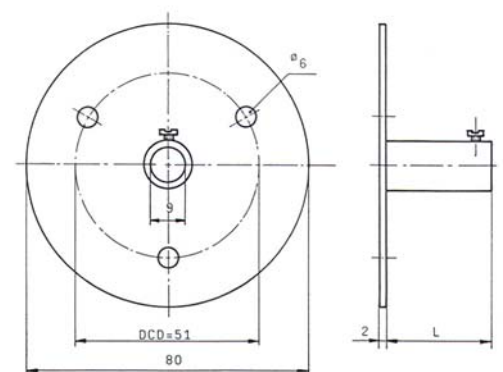
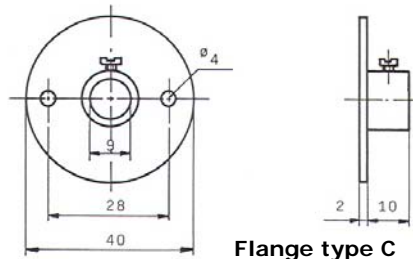
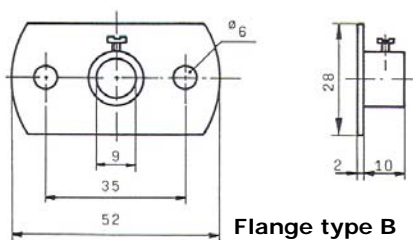
BIMETAL SKIVETERMOMETRE FOR VENTILATION



MÅL I MM.					
TYPE NR.	D	c	a	d	L = STANDARD DYKRØRSLÆNGDER
322	63	13	9	9	100, 120, 160, 200, 250, 300, 400 eller 500 mm eller efter opgave.
323	80	13	9	9	
324	100	15	9	9	

HUS : Forniklet stålplade
KAPPE : Forchromet
SKALA : Hvid med sorte tal og delestreger. 270 ° udslag
DYKRØR : ø 9 mm. messing med justereskrue og monteringsflange
KLASSE : 1,6 (EN 13 190)

MÅLEOMRÅDE °C	INDELING	MÅLEOMRÅDE °C	INDELING	MÅLEOMRÅDE °C	INDELING
-40 + 40	: 1	-15 + 45	: 1	0 – 60	: 1
-30 + 50	: 1	0 - 40	: 1	0 – 80	: 1
-20 + 60	: 1	0 - 50	: 1	0 – 100	: 1



FLANGE TYPE A	L = AFSTANDSSTYKKE
A-10	10 mm
A-30	30 mm
A-50	50 mm
A-X	Efter opgave

TERMOMETRENE KAN LEVERES MED

- Med slæbeviser
- DERES FIRMANAVN
- Dykrør i rustfrit stål
- Inndeling i °F eller °C +