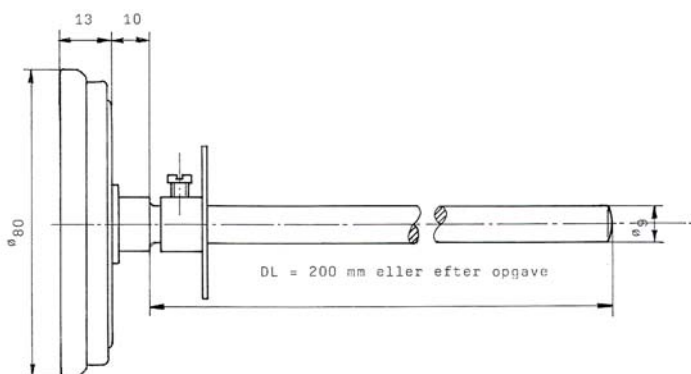


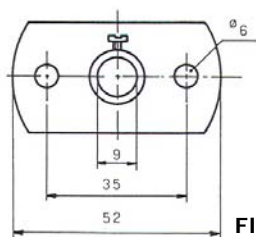
**BIMETAL SKIVETERMOMETRE FOR VENTILATION I RUSTFRIT STÅL.
MED ELLER UDEN GLYCERINFYLDNING**



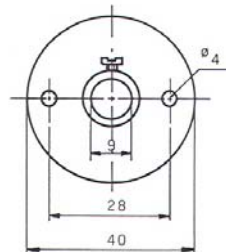
MÅL I MM.		
TYPE NR.	BESKRIVELSE	L = STANDARD DYKRØRSLÆNGDER
323 RS	Hus i rustfrit stål med bødlering og udluftningsboringer Dykrør \varnothing 9 mm. i rustfrit stål (1.4305) Klasse 1,0 (EN 13 190)	100, 120, 160, 200, 250, 300, 400 eller 500 mm eller efter opgave.
323 RSGL	Hus i rustfrit stål med glycerinfyldning Dykrør \varnothing 9 mm. i rustfrit stål (1.4305) Klasse 1,0 (EN 13 190)	
323 RSM	Hus i rustfrit stål med bødlering og udluftningsboringer Dykrør \varnothing 9 mm. i messing med efterjusteringsskrue Klasse 1,6 (EN 13 190)	

SKALA : Hvid med sorte tal og delestreger. 270 ° udslag

MÅLEOMRÅDE °C	INDELING	MÅLEOMRÅDE °C	INDELING	MÅLEOMRÅDE °C	INDELING
-40 + 40	: 1	-15 + 45	: 1	0 – 60	: 1
-30 + 50	: 1	0 - 40	: 1	0 – 80	: 1
-20 + 60	: 1	0 - 50	: 1	0 – 100	: 1

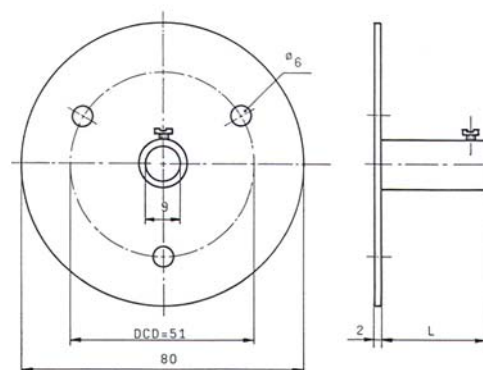


Flange type B



Flange type C

**ALLE TYPER LEVERES SOM STANDARD
MED FLANGE \varnothing 40 MM. TYPE C**



FLANGE TYPE A	L = AFSTANDSSTYKKE
A-10	10 mm
A-30	30 mm
A-50	50 mm
A-X	Efter opgave

TERMOMETRENE KAN LEVERES MED :

- Dykrør i rustfrit stål
- Inddeling i °F eller °C +
- Med slæbeviser
- DERES FIRMANAVN