

MULTI DIGITALTERMOMETRE

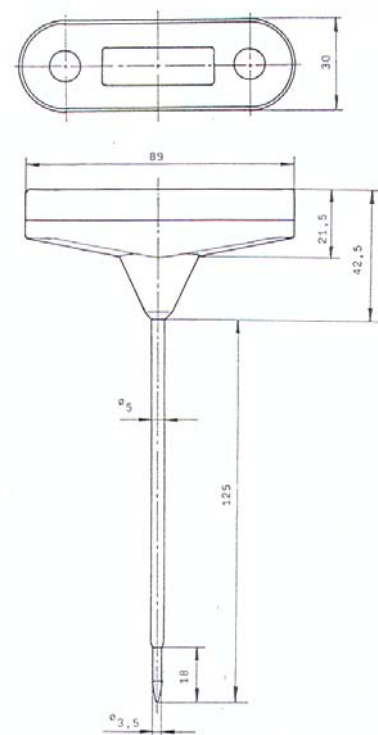
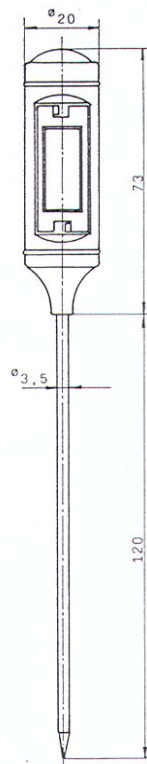
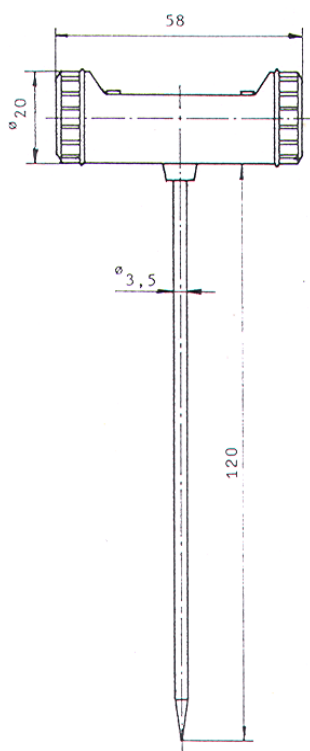


Type S 567 900



Type S 567 914

Type S 401 150



SPECIFIKATIONER

TYPE NR.	S 567 900	S 401 150	S 567 914
MÅLEOMRÅDE	-50.... +200 °C	-50.... +200 °C	-50.... +200 °C
HUS	Sort slagfast kunststof, ø20 x 58 mm	Sort slagfast kunststof, ø20 x 73 mm	Sort Polycarbonat 90x30x21 mm. Tæthed: IP 65
FØLER	Rustfrit stål med spids Ø3,5 x 120, 300 eller 500 mm. Indstiksdybde min. 60 mm	Rustfrit stål med spids Ø3,5 x 120mm. Indstiksdybde min. 60 mm. Max. 100 mm.	Rustfrit stål med Ø3,5 spids Ø5 x 120 mm. Indstiksdybde 50 mm
OPLØSNING	0,1 °C fra -20 - +199,9 °C ellers 1,0 °C	0,1 °C fra -20 - +199,9 °C ellers 1,0 °C	0,1 °C fra -20 - +200,0 °C ellers 1,0 °C
NØJAGTIGHED	+/- 1 °C fra -20 - +100 °C ellers +/- 2 °C	+/- 1 °C fra -20 - +100 °C ellers +/- 2 °C	+/-1,0 °C i hele måleområdet
OMGIVELSESTEMPERATUR	Hus: -10 - + 40 °C	Hus: -10 - + 40 °C	Hus: -10 - + 50 °C
VISNING	LCD- display, 6 mm høje tal. Med Hold funktion	LCD- display, 6 mm høje tal. Med Hold funktion	LCD- display, 9 mm høje tal. max-min og aut. off funktion
STRØMFORSYNING	Lithitiumbatteri (incl.)	Lithitiumbatteri (incl.)	1 x 1,5 V, type: LR 44
BATTERITEST	Automatisk	Automatisk	Automatisk