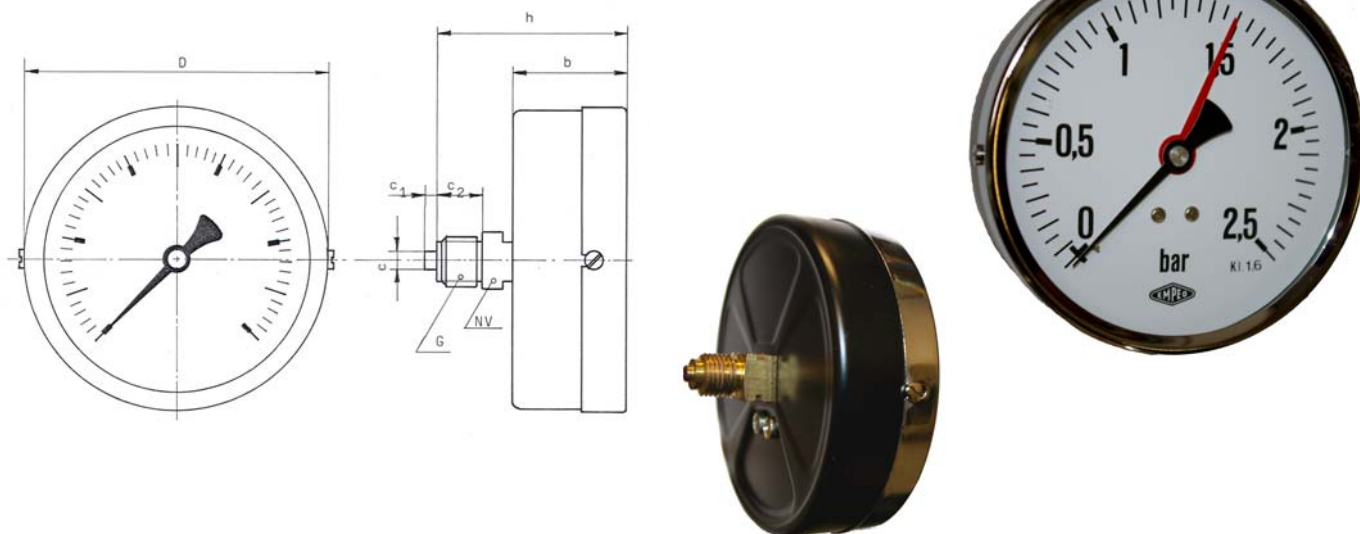


**MANOMETRE, VAKUUMMETRE OG MANO-VAKUUMMETRE I STANDARDUDFØRELSE
80 OG 100 MM. BAGUDVENDT TILSLUTNING**



TYPE NR.	D	b	c	C1	C2	G	NV	h
221	Ø 80	30	Ø 5	3	12	1/4" RG	14	53
321	Ø 100	30	Ø 5	3	12	1/4" RG	14	53

EURONORM : EN 837-1
HUS : Sortlakeret stålplade med instrumentglas
KAPPE : Forchromet messing
SKALA : Hvid med sorte tal og delestreger. 270 ° udslag. Rød indstillelig markereviser
MEDIEBERØRTE DELE : Messing / Bronze
TÆTHED : IP 45 (EN 60529)
ARBEJDSTEMPERATUR : -25....+60 °C
KLASSE : 1,6

MANOMETRE				VAKUUMMETRE		MANO-VAKUUMMETRE	
MÅLEOMRÅDE	INDD.	MÅLEOMRÅDE	INDD.	MÅLEOMRÅDE	INDD.	MÅLEOMRÅDE	INDD.
0-0,6	: 0,01	0-25	: 0,5	-1-0	: 0,02	-1-0-0,6	: 0,05
0-1	: 0,02	0-40	: 1			-1-0-1,5	: 0,05
0-1,6	: 0,05	0-60	: 1			-1-0-3	: 0,1
0-2,5	: 0,05	0-100	: 2			-1-0-5	: 0,1
0-4	: 0,1	0-160	: 5			-1-0-9	: 0,2
0-6	: 0,1	0-250	: 5			-1-0-15	: 0,5
0-10	: 0,2	0-400	: 10				
0-16	: 0,2						

MANOMETRENE KAN LEVERES MED :

- Farvemarkering på skala
- Drosselskrue
- Målenøjagtighed +/- 1 % (klasse 1,0)
- Slæbeviser
- Anden gevindtilslutning
- DERES FIRMANAVN

JØRN PEDERSEN A/S
måle- & reguleringsteknik

Bogøvej 18, DK-8382 Hinnerup, www.jp-industri.dk
Tel.: +45 86 98 66 22 Fax: +45 86 98 66 83 E-mail : info@jp-industri.dk