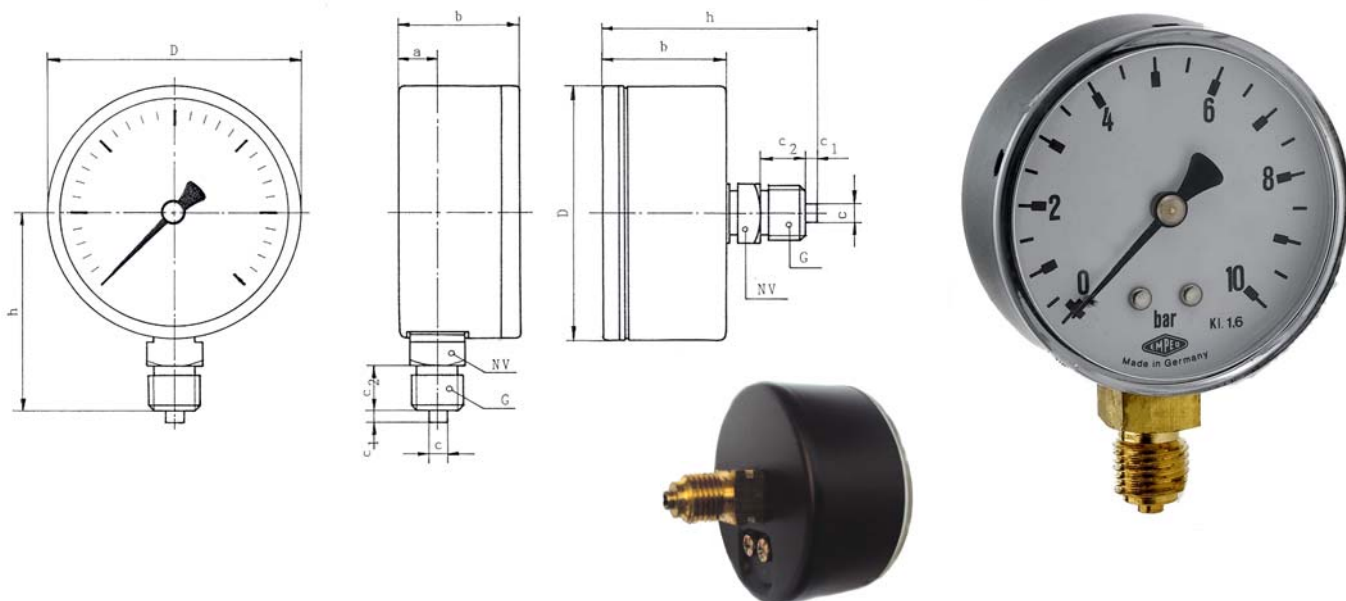


**MANOMETRE, VAKUUMMETRE OG MANO-VAKUUMMETRE I STANDARDUDFØRELSE
40, 50 OG 63 MM. NEDADVENDT OG BAGUDVENDT TILSLUTNING**



MÅL I MM.											
NEDADVENDT	BAGUDVENDT									NED	BAG
TYPE NR.	TYPE NR.	D	a	B	c	C1	C2	G	NV	h	h
100	120	Ø 40	8	23	Ø 4	2,5	10	1/8" RG	12	36	41
102	122	Ø 50	9,5	30	Ø 5	3	12	1/4" RG	14	44	52,5
101	121	Ø 63	9,5	30	Ø 5	3	12	1/4" RG	14	52,5	52,5

EURONORM : EN 837-1
HUS : Sortlakeret stålplade med ipresset plexiglas
SKALA : Hvid med sorte tal og delestreger. 270 ° udslag
MEDIEBERØRTE DELE : Messing / Bronze
TÆTHED : IP 45 (EN 60529)
ARBEJDSTEMPERATUR : -25....+60 °C
KLASSE : 1,6

MANOMETRE				VAKUUMMETRE		MANO-VAKUUMMETRE	
MÅLEOMRÅDE	INDD.	MÅLEOMRÅDE	INDD.	MÅLEOMRÅDE	INDD.	MÅLEOMRÅDE	INDD.
0-0,6	: 0,05	0-25	: 0,5	-1-0	: 0,05	-1-0-0,6	: 0,05
0-1	: 0,05	0-40	: 2			-1-0-1,5	: 0,05
0-1,6	: 0,05	0-60	: 2			-1-0-3	: 0,2
0-2,5	: 0,1	0-100	: 5			-1-0-5	: 0,2
0-4	: 0,2	0-160	: 5			-1-0-9	: 0,5
0-6	: 0,2	0-250	: 10			-1-0-15	: 0,5
0-10	: 0,5	0-400	: 10				
0-16	: 0,5						

MANOMETRENE KAN LEVERES MED :

- Farvemarkering på skala
- Udførelse for ilt
- Markereviser
- Målenøjagtighed +/- 1 % (klasse 1,0)
- Slæbeviser
- Drosselstift
- Anden gevindtilslutning
- DERES FIRMANAVN