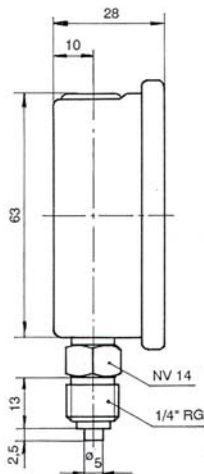
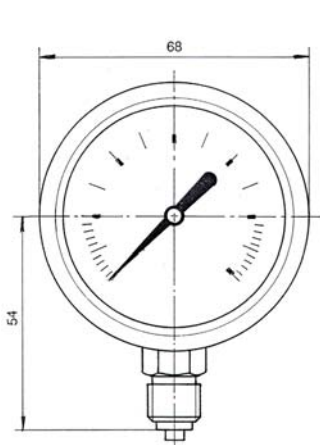
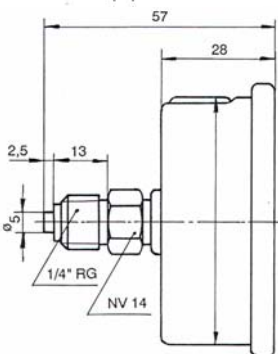
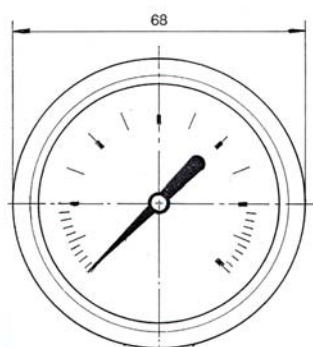


**GLYCERINFYLDTE MANOMETRE, VAKUUMMETRE OG MANO-VAKUUMMETRE  
63 MM. KLASSE 1,6  
UDFØRELSE I KOMPLET RUSTFRIT STÅL**



**TYPE: 112 GL**



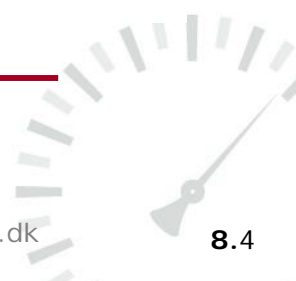
**TYPE: 114 GL**

- EURONORM** : EN 837-1  
**HUS** : Poleret rustfrit stål (AISI 304) med splinfrit glas  
**SKALA** : Hvid med sorte tal og delestreger. 270 ° udslag  
**PROCESTILSLUTNING** : G ¼ B nedad eller bagudvendt  
**MEDIEBERØRTE DELE** : Rustfrit syrefast stål (AISI 316 )  
**TÆTHED** : IP 67 ( IEC 529 )  
**ARBEJDSTEMPERATUR**: Tør udførelse: -20....+100 °C Glycerinfyldt udførelse: -20....+65 °C  
**KLASSE** : 1,6

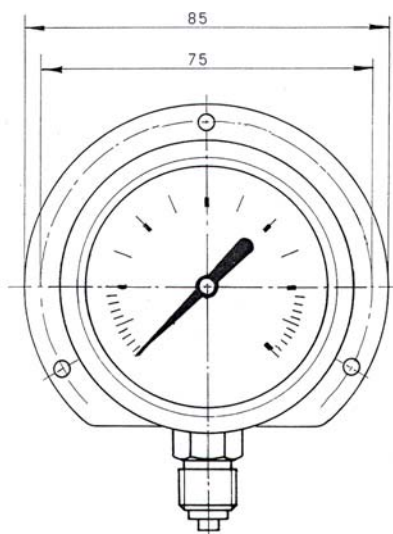
MANOMETRE				VAKUUMMETRE		MANO-VAKUUMMETRE	
MÅLEOMRÅDE	I NDD.	MÅLEOMRÅDE	I NDD.	MÅLEOMRÅDE	I NDD.	MÅLEOMRÅDE	I NDD.
0-1	: 0,05	0-40	: 1,0	-1-0	: 0,05	-1-0-0,6	: 0,05
0-1,6	: 0,05	0-60	: 1,0			-1-0-1,5	: 0,05
0-2,5	: 0,05	0-100	: 2,0			-1-0-3	: 0,1
0-4	: 0,1	0-160	: 2,0			-1-0-5	: 0,1
0-6	: 0,1	0-250	: 5,0			-1-0-9	: 0,2
0-10	: 0,2	0-400	: 10,0			-1-0-15	: 0,2
0-16	: 0,2	0-600	: 10,0				
0-25	: 0,5	0-1000	: 20,0				

**MANOMETRENE KAN LEVERES MED :**

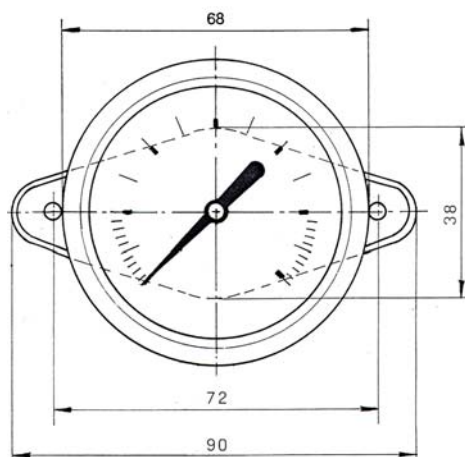
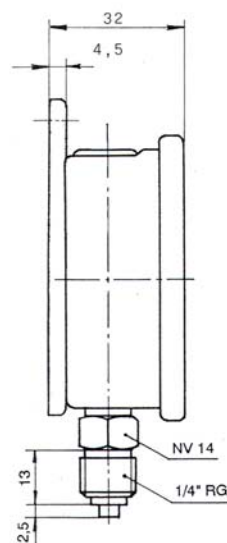
- Bagflange ( se venligst datablad 8.4,1)
- Frontflange ( se venligst datablad 8.4,1)
- Bøjle for tavleindbygning ( se venligst datablad 8.4,1)
- Tør udførelse
- Silikoneoliefyldt
- Andre måleenheder ex. PSI, Mpa, kPa, kg/cm2
- Anden gevindtilslutning ex. ¼" NPT
- Kølemiddelskala ex. R 134 A, R 22
- Drosselskrue
- DERES FIRMANAVN



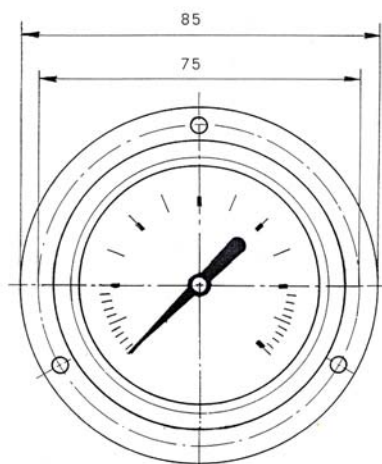
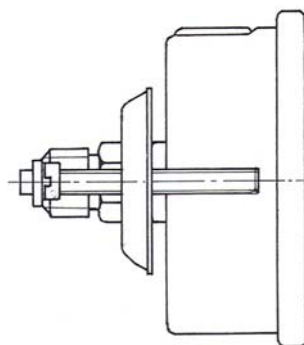
TILBEHØR TIL GLYCERINFYLDTE MANOMETRE, VAKUUMMETRE  
OG MANO-VAKUUMMETRE 63 MM. NEDAD OG BAGUDVENDT  
UDFØRELSE I KOMPLET RUSTFRIT STÅL



TYPE 112 B



TYPE 114 B



TYPE 114 F

