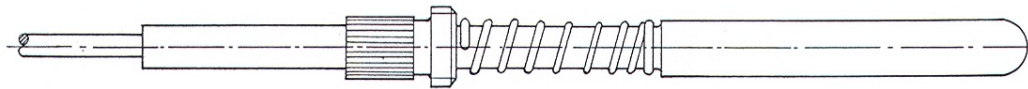
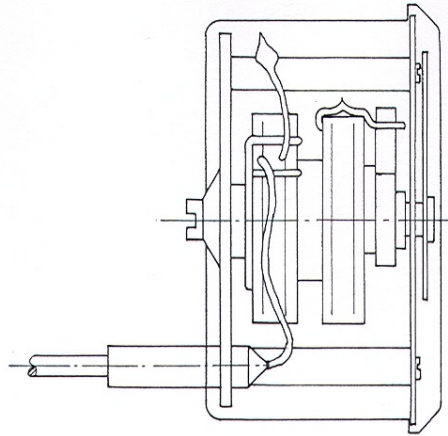


## FJERNTERMOMETRE MED ORGANISK FYLDNING



- ANVENDELSE** : Fjerntermometre anvendes til måling af temperaturer ved hjælp af kapillarrør og føler, som er fyldt med organisk (ugiftig) fyldning. Afstand mellem instrument og målested bør ikke være mere end 15 meter.
- MATERIALE (STANDARD)** : Hus : se datablade  
Kapillarrør: indtil 120° C sort kunststofovertrukket. over 120° C kobberflet  
Føler: messing (flere typer). Kan leveres i andre materialer
- BELASTNING** : Max arbejdstemperatur bør ikke overstige 85% af skalaslutværdi
- OMGIVELSESTEMPERATUR** : Kapillarrør må ikke føres langs meget kolde eller varme rør og lignende evt. bøjeradius må ikke være mere end 50 mm.  
termometrene er indjusteret ved +20 °C. evt. konstante visningsfejl kan korrigeres ved hjælp af justereskruen på bagsiden af huset.
- KONSTRUKTION** : Føler, fjernledning og dobbeltsnoet bourdonfjeder er et lukket system.
- MONTAGE** : Stærke rystelser indvirker på såvel funktion som holdbarhed.  
termometrene bør derfor anbringes hvor vibrationer er mindst mulige  
ved montage bør der tages hensyn til tæthedsgrad (IP) og aggressive medier.  
Føleren skal indbygges således at den aktive del er totalt neddykket i mediet
- GLYCERINFYLDNING** : Forhindrer kondens og dæmper vibrationer og mindre rystelser, ved temperaturer under -10°C fyldes termometrene med siliconeolie
- NØJAGTIGHED** : Klasse 2,0 ( EN 13 190 ) Kan leveres som klasse 1,0