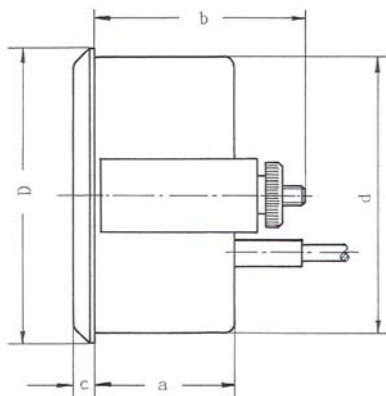


## FJERNTERMOMETRE MED BØJLE FOR TAVLEINDBYGNING



MÅL I MM.					
TYPE NR.	d	D	a	b	c
1052 KB	52	56	33	45	4
1060 KB	60	64	33	45	4
1080 KB	80	84	33	45	4

<b>HUS</b>	: Elektrogalvaniseret stålplade med efterjusteringskrue
<b>FRONTRING</b>	: Trekantfrontring i forchromet messing
<b>SKALA</b>	: Hvid med sorte tal og delestreger. 270 ° udslag
<b>MÅLESYSTEM</b>	: Dobbeltsoet spiralfjeder med bimetalkompensation
<b>FJERNLEDNING</b>	: Kunststofovertrukket kapillarrør. Over 120 ° med kobberflet
<b>LÆNGDE</b>	: 0,5 ... - 10,0 meter, eller efter opgave
<b>FØLER</b>	: se datablad 3.0 B
<b>KLASSE</b>	: 2,0 ( EN 13 190 )

MÅLEOMRÅDE °C	INDELING	MÅLEOMRÅDE °C	INDELING	MÅLEOMRÅDE °C	INDELING
-40 + 40	: 2	0 - 120	: 2	+50 - 250	: 5
-30 + 50	: 2	0 - 150	: 5	+50 - 350	: 5
0 - 40	: 1	0 - 200	: 5	+100 - 200	: 2
0 - 60	: 1	0 - 250	: 5	+100 - 250	: 5
0 - 80	: 2	0 - 300	: 5	+100 - 300	: 5
0 - 100	: 2	0 - 350	: 5	+100 - 350	: 5

Mulighed for graderinger i °F og °C + °F

### TERMOMETRENE KAN LEVERES MED :

- Fjernledning i rustfrit stål
- Føler i rustfrit stål
- Slæbeviser
- Målenøjagtighed : +/- 1 %
- Elektriske kontakter : 230 V 5 A eller 230 V 10 A
- DERES FIRMANAVN