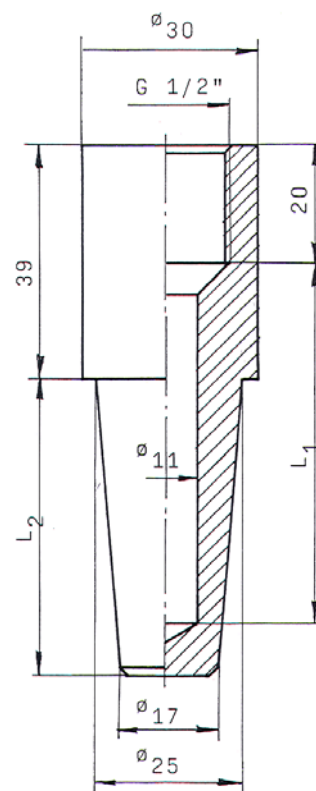


DYKRØRSLOMMER TIL MASKINTERMOMETRE

L_1	L_2	DIN 16 179 BS
63	36	Isvejsningslommer i heldrejet stål eller i rustfrit syrefast stål, kan også leveres i andre materialer, ex. Hasteloy m.v.
75	48	
100	73	
125	98	
160	133	
200	173	
250	223	
300	273	
400	373	



L_1	L_2	DIN 16 179 BS
63	45	Iskruningslommer i heldrejet stål eller i rustfrit syrefast stål, kan også leveres i andre materialer, ex. Hasteloy m.v.
75	57	
100	82	
125	107	
160	142	
200	182	
250	232	
300	282	
400	382	

