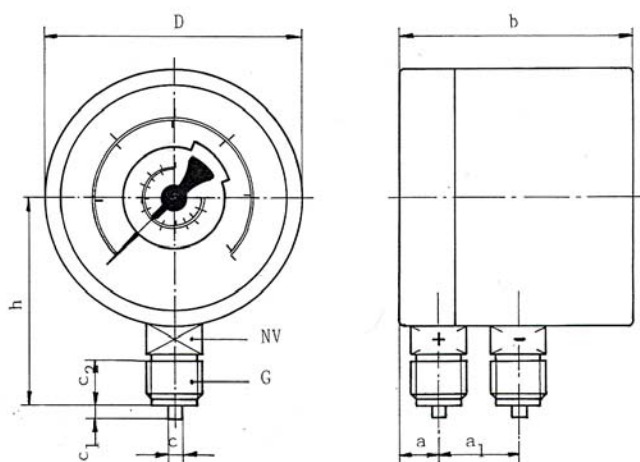


**DIFFERENS OG DOBBELTMANOMETRE
100 OG 160 MM.
KLASSE 1,6**



TYPE NR.		MÅL I MM.									
DOBBELTMANOMETER	DIFFERENSMANOMETER	D	a	a 1	b	c	c 1	c 2	NV	G	h
100 DR	100 DIR	100	16	32	92	6	5	20	22	G ½" B	87
160 DR	160 DIR	160	16	32	101	6	5	20	22	G ½" B	118

EURONORM : EN 837-1
HUS OG BAJONETRING : Sortlakeret stålplade
SKALA : Hvid med sorte tal og delestreger. 270 ° udslag. (EN 837-1)
MEDIEBERØRTE DELE : Messing / Bronze
TÆTHED : IP 45 (EN 60529 / IEC 529)
ARBEJDSTEMPERATUR : -25....+60 °C
KLASSE : 1,6

DOBBELTMANOMETER : 1 viser sort (+ stuts)
 1 viser rød (- stuts)

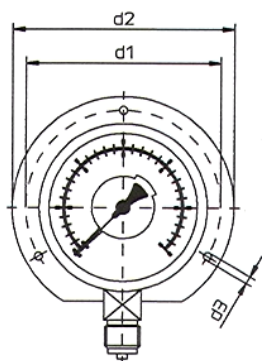
DIFFERENSMANOMETER : Med fast og bevægelig skala for aflæsning af hhv. højeste og laveste tryk samt differenstryk

STANDARD MÅLEOMRÅDER (DIN)					
0-0,6 bar	0-2,5 bar	0-10 bar	0-40 bar	0-160 bar	0-600 bar
0-1 bar	0-4 bar	0-16 bar	0-60 bar	0-250 bar	
0-1,6 bar	0-6 bar	0-25 bar	0-100 bar	0-400 bar	

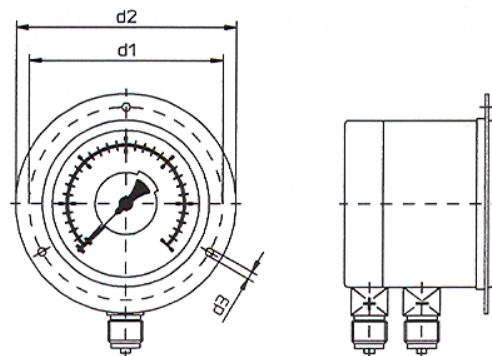
- Medieberørte dele i rustfrit syrefast stål
- Brudsikkert sikkerhedsglas
- Farvemarkering på skala
- Blow-out ventil

- Bagflange eller frontflange
- Andre måleenheder ex. PSI, Mpa, kPa, kg/cm²
- Anden gevindtilslutning
- Udførelse for ilt
- DERES FIRMANAVN

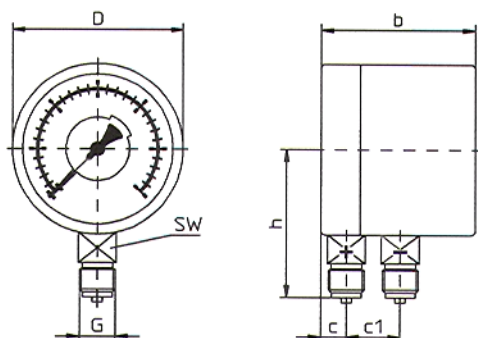
**TILBEHØR OG BRUGSVEJLEDNING TIL DIFFERENS OG DOBBELTMANOMETRE
100 OG 160 MM.**



Tilslutning nedadvendt med bagflange



Tilslutning nedadvendt med frontflange



Tilslutning nedadvendt

TYPE NR.	b	b 1	c	c 1	D	d 1	d 2	d 3	G	h
100 DR/DIR	92	98,5	16	32	100,8	116	132	4,8	G 1/2" B	87
160 DR/DIR	101	107,5	16	32	161,8	178	196	5,8	G 1/2" B	118

MÅLEPRINCIP OG ANVENDELSE

Differensmanometrene er forsynet med 2 målesystemer, der arbejder uafhængigt af hinanden, hvert system er med 1/2" RG tilslutning. Stutsene er mærket med henholdsvis + og - (+ for tilslutning til højeste tryk og - for laveste tryk)

De 2 tryk vises på 1 bevægelig skala med fast rød viser og 1 sort knivvendt viser.

Aflæsning

Differenstrykskalaen omfatter 50% af trykområdet som plus og minus differens.

Den sorte viser P 1 (viser for + stuts) og den røde viser på differenstrykskalaen P 2 (viser for - stuts) muliggør aflæsning af begge systemers tryk på den faste skala.

Differenstrykket aflæses på den bevægelige skala ΔP i flugt med den sorte visers nederste del.

Trykområdet skal vælges således, at det højeste forekommende tryk ikke overstiger skalaslutværdien

For at aflæse differenstrykket nøjagtigt bør differenstrykket ikke vælges mindre end 20 % af skalaslutværdien.

