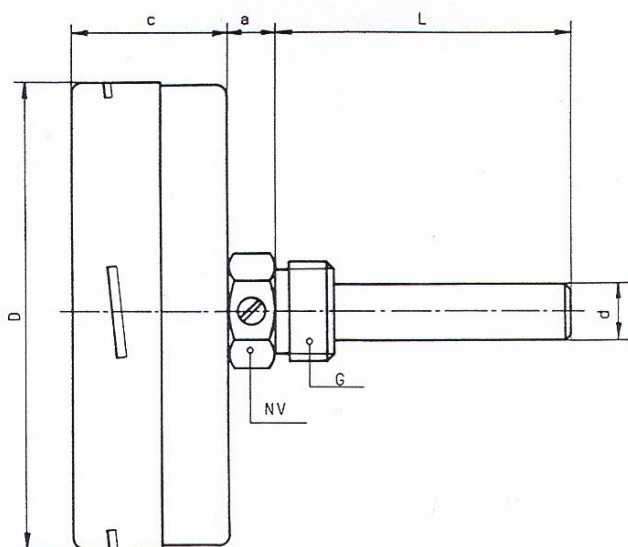


**BIMETAL SKIVETERMOMETRE I KOMPLET RUSTFRIT STÅL  
MED BAGUDVENDT DYKRØR  
KEMIUDFØRELSE, KLASSE 1,0**



MÅL I MM.							
TYPE NR.	D	c	a	NV	G	d	L- STANDARD
019.063	63	31	12	24	½" RG	10	DYKRØRSLÆNGDE: 45, 50, 60, 80, 100 120, 160, 200, 300 eller efter opgave
019.080	80	32,5	12	24	½" RG	10	
019.100	100	33	12	24	½" RG	10	
019.160	160	34	12	24	½" RG	10	

**HUS** : Poleret rustfrit stål med bajonetring ( 1.4301 )  
**SKALA** : Hvid med sorte tal og delestreger. 270 ° udslag  
**TÆTHED** : IP 54  
**INDVENDIG DYKRØR** : ø 8 mm. rustfrit stål med justereskrue  
**DYKRØRSLØMME** : ½" RG rustfrit stål, ø 10 mm.  
**KLASSE** : 1,0 ( EN 13 190 )

MÅLEOMRÅDE °C	INDELING	MÅLEOMRÅDE °C	INDELING	MÅLEOMRÅDE °C	INDELING
-40 + 40	: 1	0 - 50	: 1	0 - 200	: 2
-30 + 50	: 1	0 - 60	: 1	0 - 250	: 5
-20 + 60	: 1	0 - 80	: 1	0 - 300	: 5
-15 + 45	: 1	0 - 100	: 2	0 - 400	: 5
-10 + 60	: 1	0 - 120	: 2	0 - 500	: 5
0 - 40	: 1	0 - 160	: 2	0 - 600	: 10

Andre graderinger i måleområdet -40...-650 °C efter opgave. Mulighed for graderinger i °F og °C + °F

**TERMOMETRENE KAN LEVERES MED :**

- Frontflange eller bagflange
- Slæbeviser
- Elektriske kontakter
- Justereattest ( fabriksattest )
- Silikonedæmpet viser
- Glycerin eller siliconeoliefyldning
- Svingningsfrit måleelement
- Anden gevind eller omløber
- Fast gevind
- DERES FIRMANAVN